

# Karta katalogowa

## K600 T



Siłownik ramieniowy z rolką do otwierania drzwi do napowietrzania.

### Charakterystyka produktu

Elegancka aluminiowa obudowa

Przy rozwarciu siłownika wynoszącym 93° istnieje możliwość otwarcia drzwi na kąt 90°

Siłownik montowane bez stałego połączenia ze skrzydłem – drzwi otwierane są za pomocą specjalnej rolki umieszczonej na końcu swobodnego ramienia siłownika

Elektronicznie kontrolowane płynne załączenie oraz wyłączenie napędu

Możliwośćysterowania elektrozacze pu

Siłownik przebadany według normy PN EN 12101-2

### Parametry techniczne

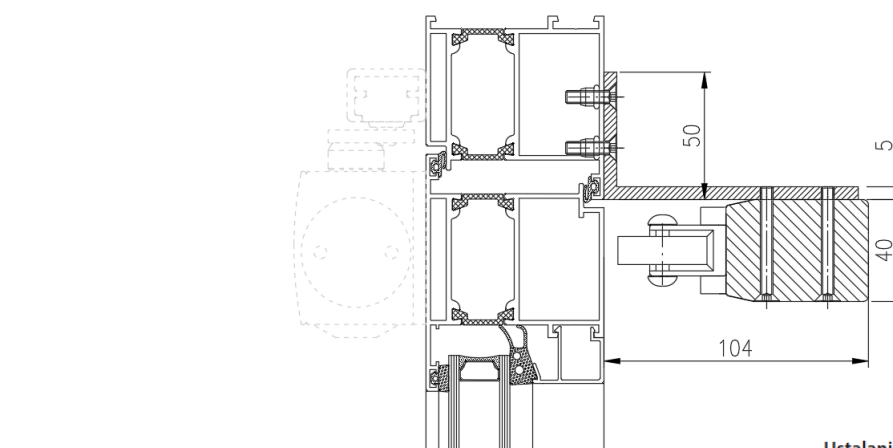
|   |                                    |
|---|------------------------------------|
| Siła pchająca na ramieniu               | 600 N                              |
| Max. ciężar skrzydła                    | 250 kg                             |
| Max. szerokość skrzydła                 | 1600 mm                            |
| Min. szerokość skrzydła                 | ok. 530 mm                         |
| Wyłączenie w pozycji końcowej wysunięte | zintegrowany przekaźnik odległości |
| Wyłączenie w pozycji końcowej wsunięte  | zintegrowany przekaźnik odległości |
| Wyłącznik przeciążeniowy                | kontrola poboru prądu              |
| Długość przewodu zasilającego           | 5 m                                |
| Napięcie zasilające                     | 24 V DC ± 25%                      |
| Tętnienie resztkowe                     | 20%                                |
| Czas załączenia                         | 30%                                |
| Pobór prądu                             | 1,4 A                              |
| Zakres temperatur [°C]                  | -5 / +75                           |
| Stopień ochrony                         | IP32                               |
| Zakres stosowania                       | suche pomieszczenia                |
| Kolor                                   | srebrna anoda EV1                  |

### Zakres zastosowania

Przeznaczony do otwierania drzwi celem napowietrzania

Do drzwi 1- i 2-skrzydłowych otwieranych do wewnątrz oraz na zewnątrz budynku

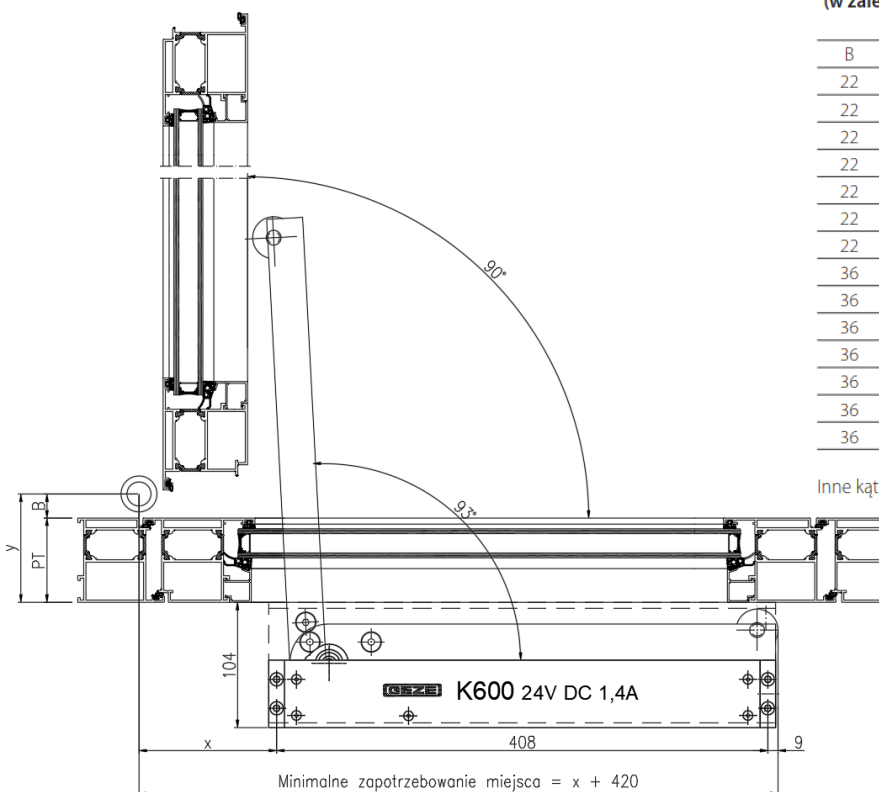
### Montaż siłownika GEZE K600 T po stronie przeciwnej do zawiasów



Ustalanie wymiaru X przy  $\alpha = 90^\circ$   
(w zależności od B i PT)

| B  | PT | Wymiar X przy $\alpha = 90^\circ$ |
|----|----|-----------------------------------|
| 22 | 40 | 80                                |
| 22 | 50 | 90                                |
| 22 | 60 | 100                               |
| 22 | 65 | 105                               |
| 22 | 70 | 110                               |
| 22 | 75 | 115                               |
| 22 | 80 | 120                               |
| 36 | 40 | 95                                |
| 36 | 50 | 105                               |
| 36 | 60 | 115                               |
| 36 | 65 | 120                               |
| 36 | 70 | 125                               |
| 36 | 75 | 130                               |
| 36 | 80 | 135                               |

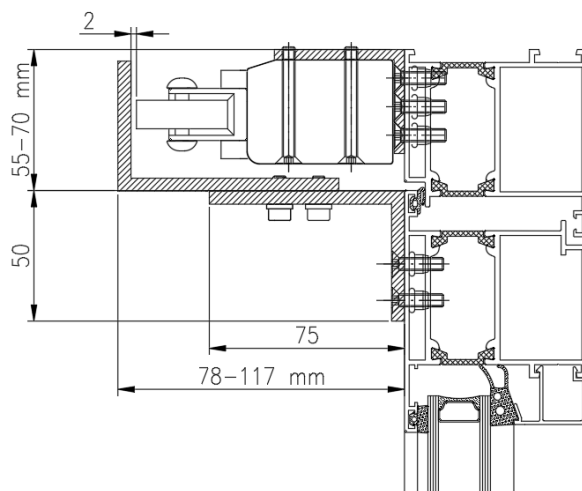
Inne kąty otwarcia / wymiary B na zapytanie.



**UWAGA -** siłownik GEZE K600 T montowany po stronie przeciwnej do zawias drzwi zaniża wysokość przejścia o 40 mm, co należy uwzględnić projektując drzwi na drogach ewakuacyjnych

Wymiar x – odsunięcie siłownika od osi zawiasów – dobierane indywidualnie dla każdego drzwi, w sposób pozwalający na otwarcie skrzydła drzwi na kąt 90 stopni

**Montaż siłownika GEZE K600 T po stronie zawiasów**



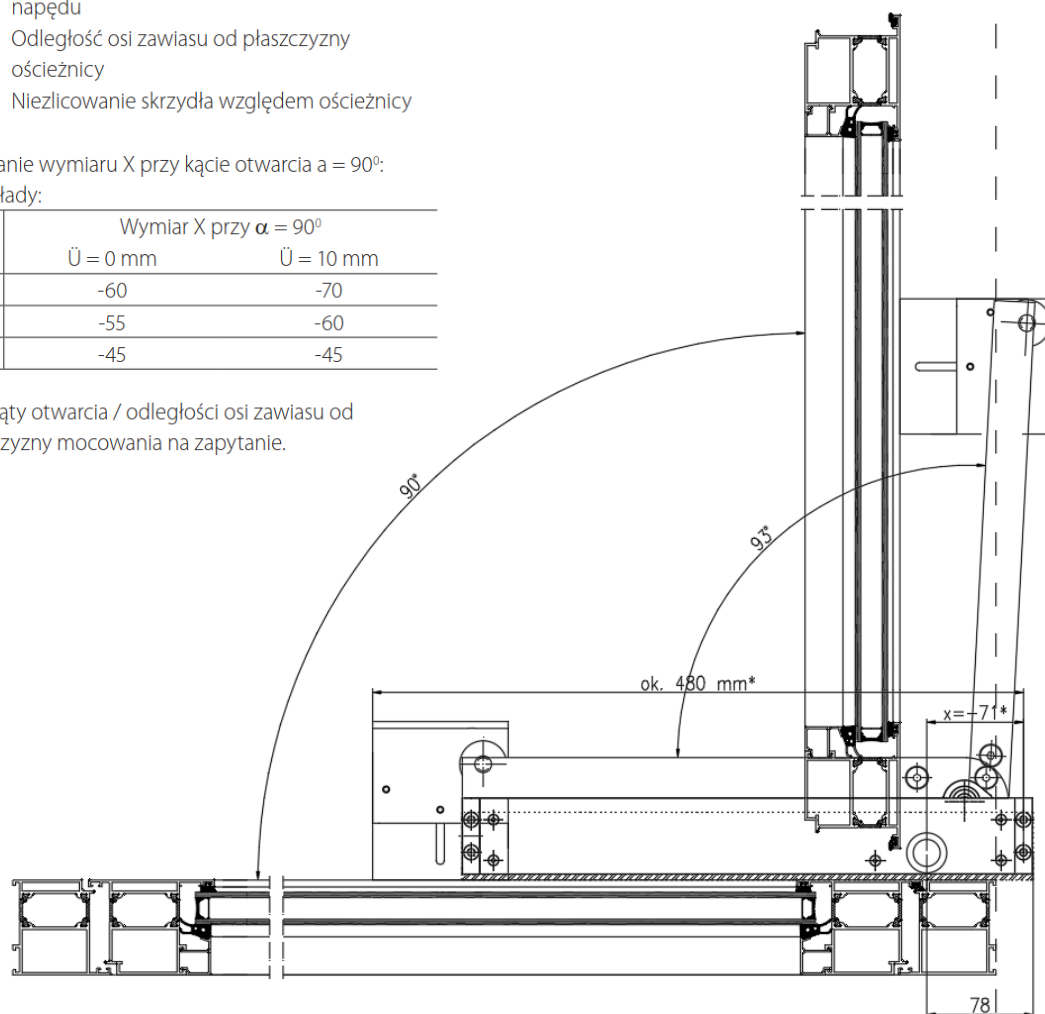
- X = Odstęp między zawiasem i mocowaniem napędu
- B = Odległość osi zawiasu od płaszczyzny ościeżnicy
- Ü = Niezlicowanie skrzydła względem ościeżnicy

Ustalanie wymiaru X przy kącie otwarcia  $\alpha = 90^\circ$ :

Przykłady:

| B  | Wymiar X przy $\alpha = 90^\circ$ |           |
|----|-----------------------------------|-----------|
|    | Ü = 0 mm                          | Ü = 10 mm |
| 13 | -60                               | -70       |
| 22 | -55                               | -60       |
| 36 | -45                               | -45       |

Inne kąty otwarcia / odległości osi zawiasu od płaszczyzny mocowania na zapytanie.



\* Wymiary orientacyjne, wartość ustalana indywidualnie dla każdej drzwi