

Karta katalogowa

ΣOL N

SYNCRO



zestaw dwóch zsynchronizowanych siłowników łańcuchowych do systemów przewietrzania

ZAKRES STOSOWANIA

- codzienna wentylacja (napięcie sieciowe 230 V)
- okna pionowe: uchylne do wewnątrz i wychylne na zewnątrz oraz lekkie okna dachowe
- okna wykonane z aluminium, drewna i PVC

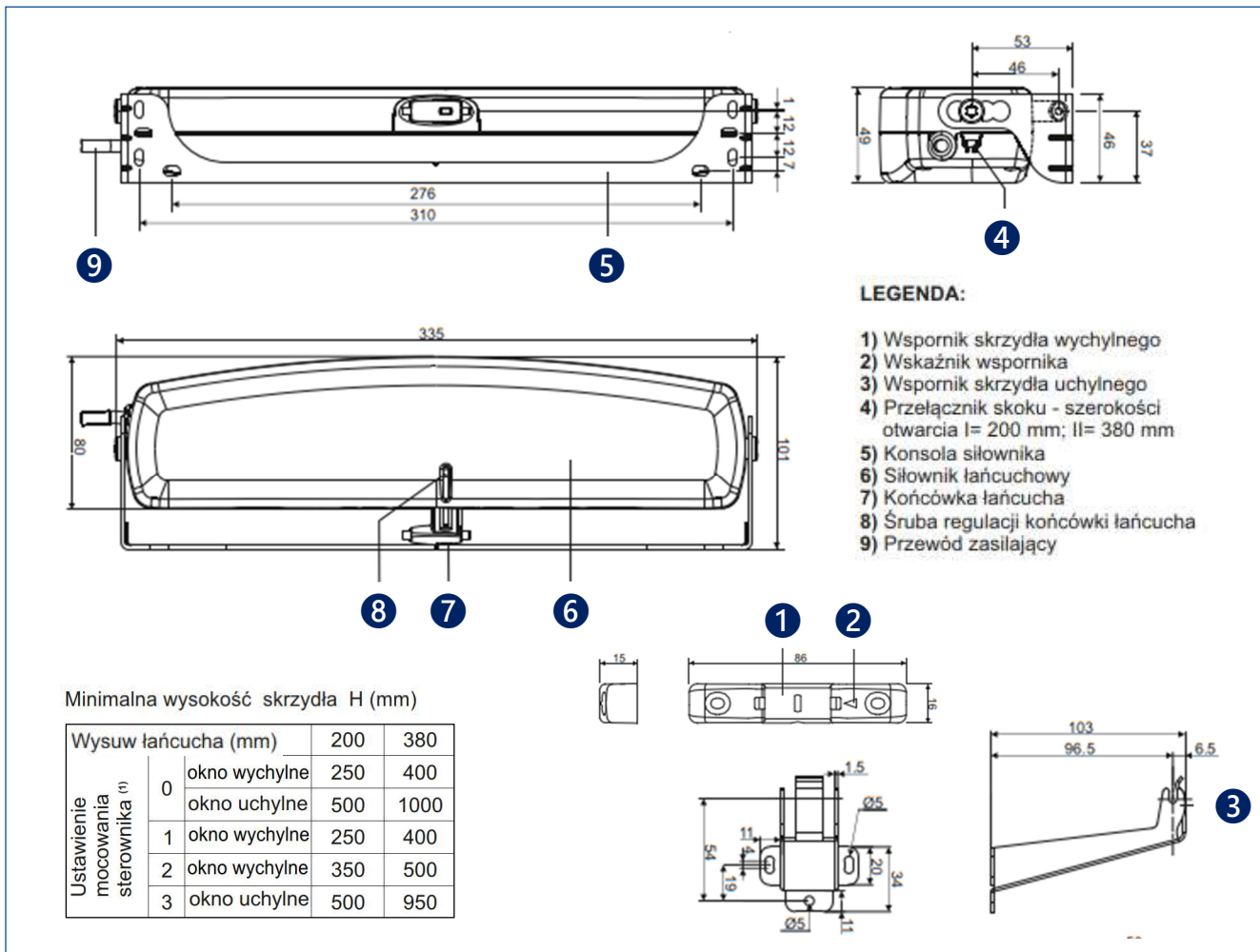
CECHY PRODUKTU

- małe wymiary, elegancka obudowa, cichobieżność, wyłącznik krańcowy
- konsole montażowe do okna uchylnego i wychylnego w jednym zestawie
- dwie wartości wysuwu: 200 mm lub 380 mm ustawiane za pomocą przełącznika na obudowie siłownika
- dostępne kolory standardowe: biały, szary, czarny

DANE TECHNICZNE

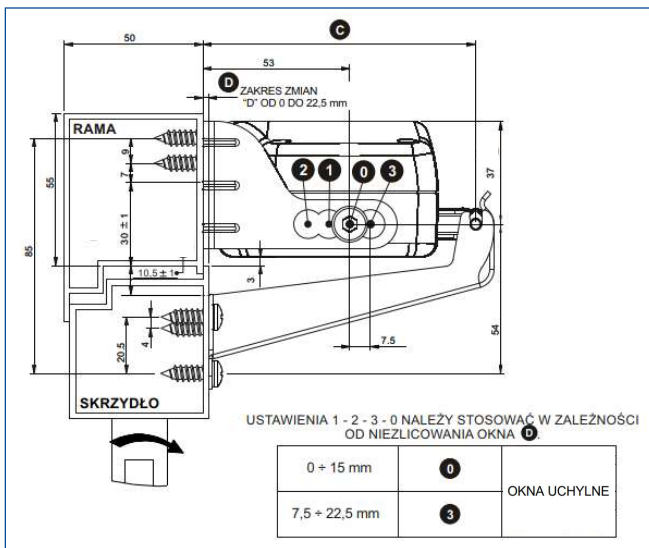
wymiary siłownika	335 x 49 x 80 mm
długość skoku	200 / 380 mm
prędkość otwierania	9,5 mm/s
maks. siła pchająca 2 zsynchronizowanych siłowników	500 N
maks. siła ciągnąca 2 zsynchronizowanych siłowników	500 N
napięcie zasilające	230 V AC ~50 Hz
pobór prądu	0,15 A
moc	25 W
czas pracy ciągłej S ₂	3 min
długość przewodu zasilającego	5m
zakres temperatur	-5 / +50 °C
stopień ochrony / klasa ochrony	IP 30 / II
zakres stosowania	suche pomieszczenia

WYMIARY



ZAPOTRZEBOWANIE MIEJSCA

okno uchylne górną do wewnątrz



okno wychylne dołem na zewnątrz

